

# ***FREQUENCY HOPPING SPREAD SPECTRUM TRANSMITTER DENGAN PSEUDO NOISE CODE***

**Budihardja Murtianta**

Program Studi Teknik Elektro, Fakultas Teknik Elektronika dan Komputer – UKSW

Jalan Diponegoro 52-60, Salatiga 50711

Email: budihardja@yahoo.com

## **INTISARI**

Dalam tulisan ini dirancang sebuah alat sistem telekomunikasi data digital dengan teknik *Frequency Hopping Spread Spectrum* dengan menggunakan *Pseudo Noise Code*. Perancangan ini diwujudkan dengan merealisasikan sebuah pemancar sederhana yang dapat memberikan gambaran tentang pemancar dari sistem telekomunikasi data digital dengan teknik *Frequency Hopping Spread Spectrum* seperti proses pelompatan frekuensi dan proses pengiriman data digital yang terjadi yang merupakan proses dasar dalam teknik *Frequency Hopping Spread Spectrum*. Perangkat ini menampilkan hasil dalam pengamatan sinyal-sinyal yang dapat dilihat melalui alat ukur osiloskop. Dari hasil pengujian didapatkan bahwa perangkat ini dapat digunakan dengan baik sebagai sebuah pemancar dari sistem telekomunikasi dengan teknik *Frequency Hopping Spread Spectrum* dengan *Pseudo Noise Code*.

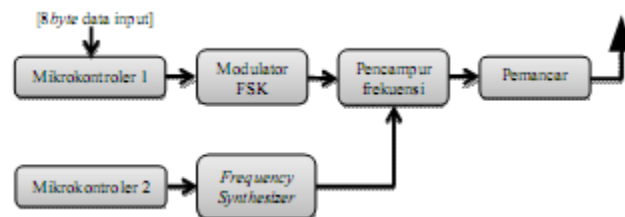
**Kata Kunci :** *Frequency Hopping, Pseudo Noise Code*

## **1. PENDAHULUAN**

Teknik penebaran spektrum (*spread spectrum*) telah lama digunakan untuk komunikasi. Teknik ini digunakan karena memiliki beberapa keuntungan, salah satunya adalah ketahanan terhadap kemungkinan terjadinya penyadapan atau

kebocoran informasi yang dikirimkan dalam proses komunikasi. Teknik *Frequency Hopping Spread Spectrum* (FHSS) merupakan salah satu dari beberapa teknik penebaran spektrum. Teknik ini menggunakan frekuensi pembawa yang berpindah-pindah dari frekuensi satu ke frekuensi lain pada saat terjadinya komunikasi, sehingga sangatlah sulit untuk diikuti dan diterima oleh penerima biasa. Hanya penerima yang mengerti pola pelompatan frekuensi yang digunakan pemancar yang bersangkutan yang dapat menerima dengan utuh informasi yang dikirimkan oleh pemancar tersebut. Kode urutan frekuensi pembawa yang digunakan ditentukan secara acak (*random*) oleh *Pseudo Random Generator* yang disebut *Pseudo Noise Code*. Pembangkitan kode PN cukup sederhana, namun sangat efisien untuk digunakan dalam transmisi data penyebaran spektrum. Saat ini penggunaan teknik FHSS telah banyak digunakan dalam teknologi wireless / nirkabel seperti Bluetooth dan juga GSM.

## 2. BAGAN KOTAK SISTEM DAN PRINSIP KERJA



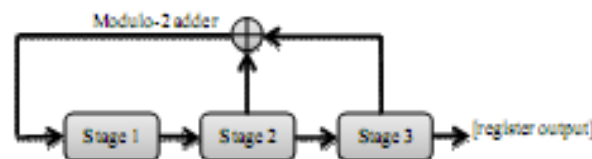
Gambar 1. Blok Pemancar.

- a. Pada kondisi awal, pemancar berada dalam kondisi idle dan akan berada pada satu frekuensi yang sama dengan frekuensi penerima.
- b. Pada mikrokontroller, terjadi proses pemasukan data menggunakan *keypad* 3x4 dan diakhiri penekanan tombol 'enter'. Data yang dimasukkan akan tertampil pada *LCD Display*.
- c. Setelah penekanan tombol 'enter', data akan dikirimkan dari port serial mikrokontroler ke bagian modulator FSK.
- d. Pada bagian modulator FSK, data biner dikonversi menjadi sinyal analog sesuai dengan frekuensi yang telah ditentukan dimana frekuensi tersebut

merepresentasikan bit-bit data digital, kemudian dikirimkan ke bagian pemancar FM.

- e. Pada bagian pemancar FM, deretan data dalam bentuk sinyal analog dipancarkan dengan menggunakan frekuensi pembawa yang diatur oleh PLL. Di sini mikrokontroler akan memberikan bit data yang akan mengatur PLL untuk membangkitkan frekuensi pembawa yang diinginkan.
- f. Pada bagian mikrokontroler akan dibangkitkan kode PN yang akan menentukan frekuensi pembawa yang digunakan untuk mengirim data.

Pada kondisi awal, pemancar dan penerima akan berada pada satu frekuensi yang sama. Kemudian dilakukan proses memasukkan data dengan keypad 3x4 pada pemancar. Ketika terjadi penekanan tombol 'enter', maka pemancar mulai melakukan proses pengiriman data. Data yang akan dikirimkan dimodulasikan FSK terlebih dahulu untuk diubah menjadi sinyal analog yang merepresentasikan bit-bit data digital. Sebelum data masukan dikirimkan, dilakukan proses sinkronisasi antara blok pemancar dan penerima. Hal ini dilakukan dengan mengirimkan data inisialisasi oleh blok pemancar. Data inisialisasi ini yang kemudian akan memicu pembangkitan kode PN yang akan mengganti-ganti frekuensi pemancar dan penerima sehingga terjadi sinkronisasi di antara keduanya. Setelah terjadi sinkronisasi, maka data masukan dapat dikirimkan. Gambar 2 menunjukkan pembangkitan kode PN oleh generator PN [3,2].



Gambar 2. Blok Diagram Pembangkitan Kode PN.

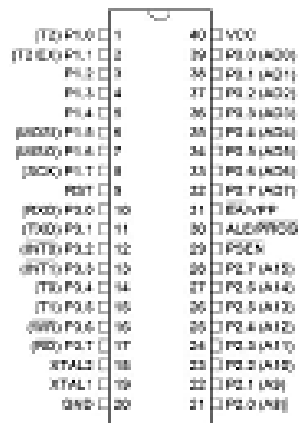
Deretan kode PN dan frekuensi pembawa yang dibangkitkan dapat dilihat pada Tabel 1.

Tabel 1. Kode *PN* dan Frekuensi yang dibangkitkan.

| Shift | Stage 1 | Stage 2 | Stage 3 | Frekuensi Pembawa |
|-------|---------|---------|---------|-------------------|
| 0     | 1       | 0       | 1       | f0                |
| 1     | 1       | 1       | 0       | f1                |
| 2     | 1       | 1       | 1       | f2                |
| 3     | 0       | 1       | 1       | f3                |
| 4     | 0       | 0       | 1       | f4                |
| 5     | 1       | 0       | 0       | f5                |
| 6     | 0       | 1       | 0       | f6                |
| 7     | 1       | 0       | 1       | f0                |

### 3. BAGIAN MIKROKONTROLER

Pada perancangan ini digunakan mikrokontroler keluarga MCS-51 yaitu AT-89S52 yang memiliki fasilitas yang cukup untuk perancangan ini. Konfigurasi pin IC AT-89S52 ditunjukkan oleh Gambar 3.



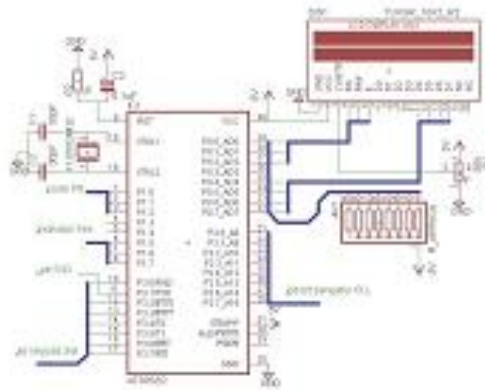
Gambar 3. Konfigurasi Pin IC AT-89S52.

Perangkat keras mikrokontroler pada bagian pemancar memiliki 4 fungsi utama yaitu menerima data masukan dari keypad, menampilkan data pada LCD, membangkitkan kode PN yang digunakan untuk mengacak frekuensi pembawa yang digunakan, dan

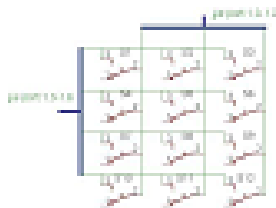
# FREQUENCY HOPPING SPREAD SPECTRUM TRANSMITTER DENGAN PSEUDO NOISE CODE

Budihardja Murtianta

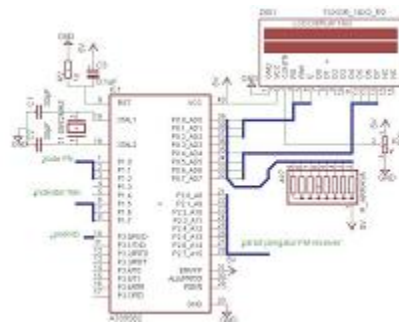
mengirimkan data digital secara serial menggunakan port serial pada mikrokontroler. Perangkat keras mikrokontroler pada bagian penerima memiliki 3 fungsi utama yaitu: menerima data digital, membangkitkan kode PN, dan menampilkan data pada LCD. Gambar 4 menunjukkan bagian mikrokontroler pemancar yang terdiri dari mikrokontroler, LCD Display dan keypad 3x4 yang ditunjukkan pada Gambar 6.



Gambar 4. Modul Mikrokontroler Pemancar.



Gambar 5. Keypad 3x4.



Gambar 6. Modul Mikrokontroler Penerima.

Kode PN yang dibangkitkan akan ditampilkan dengan menggunakan 3 buah Led pada port 1.0-1.2. Indikator frekuensi yang dipakai akan ditampilkan menggunakan 7 buah led. Port 1.5-1.7 dipakai untuk didekode menjadi tujuh bit yang merepresentasikan indikator frekuensi dengan IC 74HC138 yang merupakan IC dekoder 3 to 8. Agar keluaran data pada port1 dan port2 memiliki arus yang cukup untuk menyalakan led, digunakan IC 74HC245 sebagai *buffer*.

#### 4. MODULATOR FSK

Bagian modulasi digital menggunakan rangkaian modulator FSK dengan IC XR-2206 sebagai VCO pembangkit gelombang sinus dengan frekuensi 2200Hz untuk logika '1' / *high* dan frekuensi 1200Hz untuk logika '0' / *low*. Besarnya frekuensi keluaran FSK pada rangkaian Gambar 7a ditentukan oleh besarnya R1 dan R2 (pada pin 7 dan 8) sebagai resistor pewaktu dan C (yang terhubung pada pin 5 dan 6) sebagai kapasitor pewaktu. Dengan hubungan frekuensi f1 untuk logika '1' dan frekuensi f2 untuk logika '0'. Nilai-nilai komponen ditentukan dengan:

- a. Menentukan nilai *timing* kapasitor C = 27nF.
- b. Menghitung nilai *timing* resistor yang digunakan pada frekuensi f1 sebesar 2200Hz pada kondisi level TTL high.

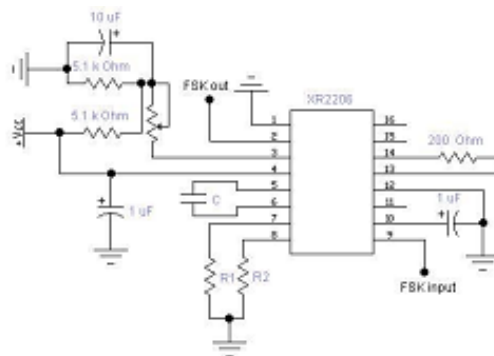
$$R_1 = \frac{1}{f_1 C} = \frac{1}{2200 \times 27 \cdot 10^{-9}} = 16,83 \mu\Omega$$

Pada perancangan digunakan resistor variabel dengan nilai 10kΩ supaya dapat dilakukan penyesuaian jika dibutuhkan.

- c. Menghitung nilai *timing* resistor yang digunakan pada frekuensi f2 sebesar 1200Hz pada kondisi level TTL low.

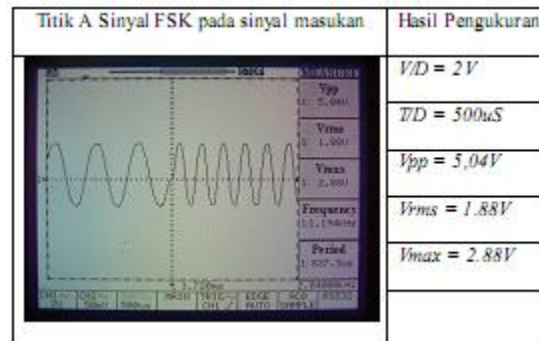
$$R_2 = \frac{1}{f_2 C} = \frac{1}{1200 \times 27 \cdot 10^{-9}} = 30,86 \mu\Omega$$

Pada perancangan digunakan resistor variabel dengan nilai 10kΩ supaya dapat dilakukan penyesuaian jika dibutuhkan.



Gambar 7a. Untai Modulator FSK.

Besarnya amplitudo sinyal keluaran ditentukan oleh R3 yang terpasang pada pin 3. Pin 9 adalah data biner masukan dan pin 2 adalah keluaran yang telah termodulasi FSK. Hasil pengukuran pada Gambar 8b berupa sinyal analog FSK menunjukkan frekuensi 2200Hz pada kondisi *high*, dan 1200Hz pada kondisi *low*.



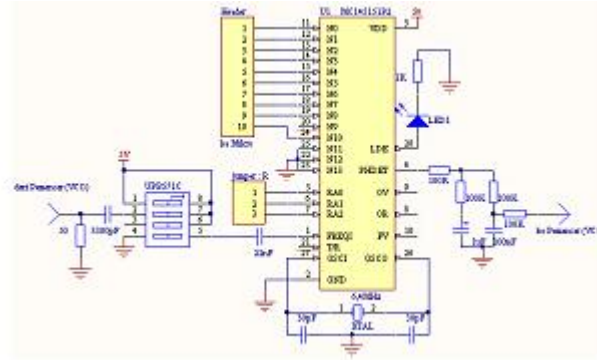
Gambar 7b. Sinyal FSK

## 5. MODULATOR FM

Modulator FM yang digunakan dalam perancangan ini yaitu modulator FM yang bekerja pada frekuensi 88-108 MHz. Ditentukan pula besarnya daya pancar modulator FM  $\pm 0,5W$ . Dalam perancangan digunakan beberapa bagian modul perangkat pemancar “Veronika PLL 1 Watt Easy Tuned FM Transmitter”. Secara garis besar, perancangan pemancar terdiri dari 2 bagian, yaitu PLL dan pemancar FM.

### 5.1. Phase Locked Loop (PLL)

Rangkaian yang digunakan seperti ditunjukkan pada Gambar 8 adalah rangkaian Phase Locked Loop (PLL). Perancangan bagian PLL menggunakan IC MC145151 yang merupakan IC PLL *Frequency Synthesizer* dan IC UPB571C yang merupakan IC *Prescaler*.



Gambar 8. Untai PLL dengan IC MC-145151.

Output dari *Voltage Control Oscillator* (VCO) diumpangkan ke IC *prescaller* 1/16 , kemudian output dari IC *prescaller* diumpangkan ke IC PLL MC-145151 untuk dibandingkan dengan referensi. Jika dari perbandingan terdapat beda fase, maka output dari IC PLL akan memberikan tegangan koreksi pada VCO, sedangkan jika fasenya sama, IC PLL tidak memberikan tegangan koreksi pada VCO. Tabel 2 menunjukkan hasil pengukuran sinyal dengan mengamati tujuh buah frekuensi pembawa yang dihasilkan oleh rangkaian osilator yang dipakai untuk proses hopping.

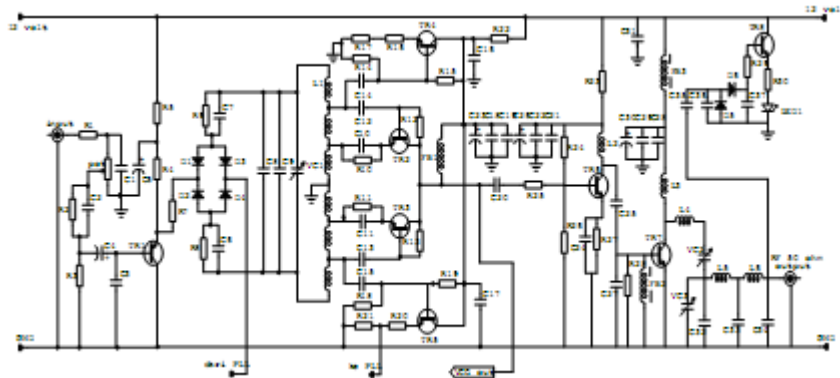
Tabel 2 Hasil Pengukuran Sinyal Keluaran Osilator.

| Frek. (MHz)   | 99,6 | 100,0 | 100,4 | 98,8 | 98,0 | 99,2 | 98,4 |
|---------------|------|-------|-------|------|------|------|------|
| $V_{pp}$ (V)  | 0,94 | 0,94  | 0,94  | 0,95 | 0,92 | 0,95 | 0,92 |
| $V_p$ (V)     | 0,47 | 0,47  | 0,47  | 0,47 | 0,46 | 0,47 | 0,46 |
| $V_{rms}$ (V) | 0,22 | 0,22  | 0,22  | 0,21 | 0,21 | 0,21 | 0,21 |

## 5.2. Pemancar FM

Rangkaian pemancar FM seperti pada Gambar 9 berupa rangkaian osilator, rangkaian penyangga, rangkaian penguat daya, dan rangkaian penyepadan impedansi serta detektor daya. Perangkat ini dipilih karena memiliki variasi frekuensi pembawa antara 108 MHz dengan daya keluaran tipikal 1W pada beban ideal 50Ω.

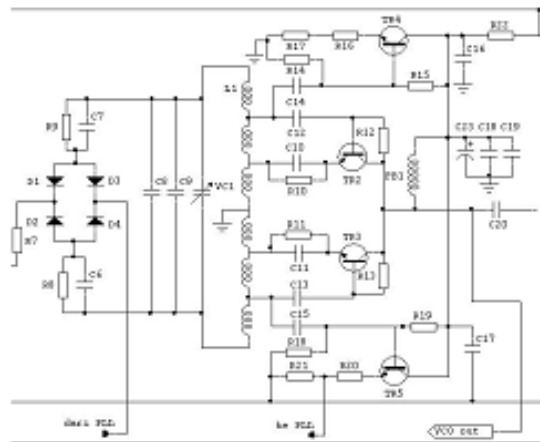




Gambar 9. Untai Pemancar FM.

### 5.2.1. Untai Osilator

Inti dari sebuah pemancar adalah bagian osilator untuk membangkitkan gelombang sinusoida yang digunakan sebagai sinyal pembawa.

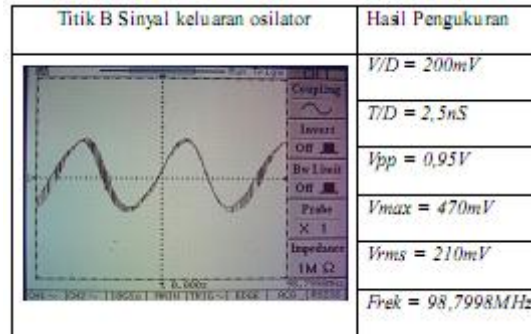


Gambar 10a. Bagian Osilator Pemancar FM.

Pada perancangan digunakan osilator LC jenis osilator Hartley yang memberikan umpan balik pada komponen koil yang tersusun paralel dengan komponen kapasitor. Konfigurasi osilator Hartley adalah sirkuit tangki terdiri dari sepasang koil dan sebuah kapasitor. Transistor sebagai umpan balik menggunakan BF494. Osilator Hartley memiliki beberapa keunggulan diantaranya adalah mudah dalam memberi variasi nilai frekuensi sinyal keluaran dengan sebuah variabel kapasitor, besarnya amplitudo pada keluaran konstan pada setiap interval frekuensi radio,

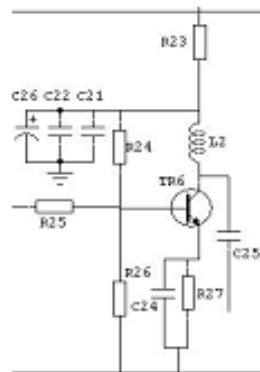
dan rasio umpan balik pada lilitan tetap konstan. Rangkaian osilator Hartley ditunjukkan pada Gambar 10a.

Sinyal yang terukur pada keluaran osilator ditunjukkan pada Gambar 10b adalah sinyal osilasi hasil dari bagian osilator pemancar FM. Sinyal ini digunakan sebagai sinyal pembawa yang dimodulasi oleh sinyal informasi dengan nilai frekuensi pembawa yang diatur dengan memberikan bit-bit tertentu pada rangkaian PLL.



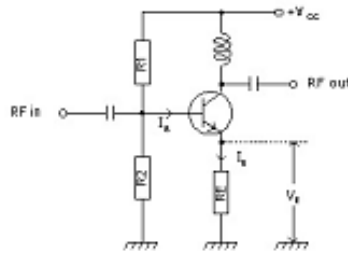
Gambar 10b. Sinyal Keluaran Osilator.

### 5.2.2. Untai Penyangga



Gambar 11. Untai Penyangga.

Perancangan pada bagian penyangga menggunakan penguat kelas A seperti ditunjukkan oleh Gambar 11. Untuk rangkaian penyangga ini digunakan transistor C2053. Untuk menghitung pemberian tegangan bias rangkaian penyangga penguat kelas A digunakan rangkaian konfigurasi pada Gambar 12.



Gambar 12. Konfigurasi Untai Penyangga Penguat kelas A.

Data yang didapatkan dari datasheet transistor C2053 yaitu, tegangan kolektor-emitor Vce maksimal 17 V dan arus kolektor IC maksimal 300mA.

1. Tegangan catu daya Vcc yang digunakan adalah 13,5V sebatas tegangan aman yang tidak melebihi batas tegangan Vce maksimal.
2. Karena transistor bekerja sebagai penguat kelas A, maka besar Vce ditetapkan setengah Vcc agar diperoleh simpangan tegangan yang simetris sehingga diperoleh penguatan yang linier.

$$V_{ce} = \frac{V_{cc}}{2} = 6.75 V$$

3. Menentukan beban keluaran dengan nilai impedansi kecil pada kaki emiter dengan  $R_E = 50\Omega$  sepadan dengan hambatan beban pada tiap-tiap tingkat penguatan.
4. Dengan demikian arus yang mengalir pada kaki emiter ( IE ) dapat dihitung.

$$I_E = \frac{V_E}{R_E} = \frac{6.75V}{50\Omega} = 135mA$$

5. berfungsi membagi tegangan Vcc kemudian hasil baginya diberikan ke basis transistor.

$$V_B = \frac{R_2}{R_1 + R_2} \cdot V_{cc}$$

6. Diketahui  $V_B = V_E + 0.7 = 6.75 + 0.7 = 7.45V$  dengan 0,7V adalah tegangan buka transistor.

$$I_C \approx I_E = 135mA$$

$$I_B = \frac{I_C}{\beta_{FE}} = \frac{135mA}{100} = 1.35mA$$

7. Arus yang masuk ke basis IB dapat dihitung berdasarkan faktor penguatan arus DC (hfe) yang terdapat pada datasheet transistor.

Dengan hfe=100, maka:

$$R_1 + R_2 = \frac{V_{CC}}{10 \times I_B} = \frac{13.5V}{13.5mA} = 1k\Omega$$

8. Menentukan besar arus yang mengalir pada R1 dan R2 adalah 10 kali IB dengan acuan agar supaya pembagian arus yang mengalir menuju basis transistor lebih kecil dari arus total yang mengalir pada R1 dan R2.

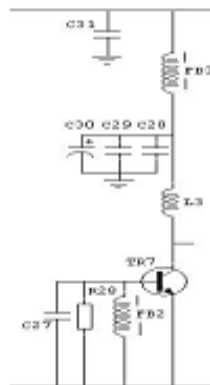
9. R1 dan R2 dapat dihitung dari Persamaan pada poin 5.

$$R_2 = \frac{V_B}{V_{CC}} (R_1 + R_2) = \frac{7.45V}{13.5V} \cdot 1k\Omega = 552\Omega$$

$$R_1 = (R_1 + R_2) - R_2 = 1k\Omega - 552\Omega = 448\Omega$$

### 5.2.3. Untai Penguat Daya

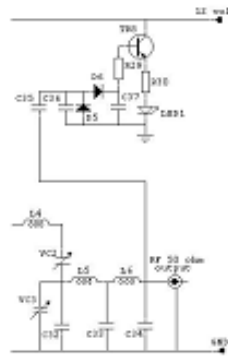
Daya keluaran pada rangkaian penyangga ini masih rendah kira-kira 100mW, agar memenuhi spesifikasi daya keluaran  $\pm 500mW$  dibutuhkan penguat daya frekuensi radio. Sebagai penguat daya, digunakan konfigurasi penguat kelas C dengan transistor C1970. Gambar 13 menunjukkan rangkaian bagian penguat daya dari rangkaian pemancar FM.



Gambar 13. Untai Penguat Daya.

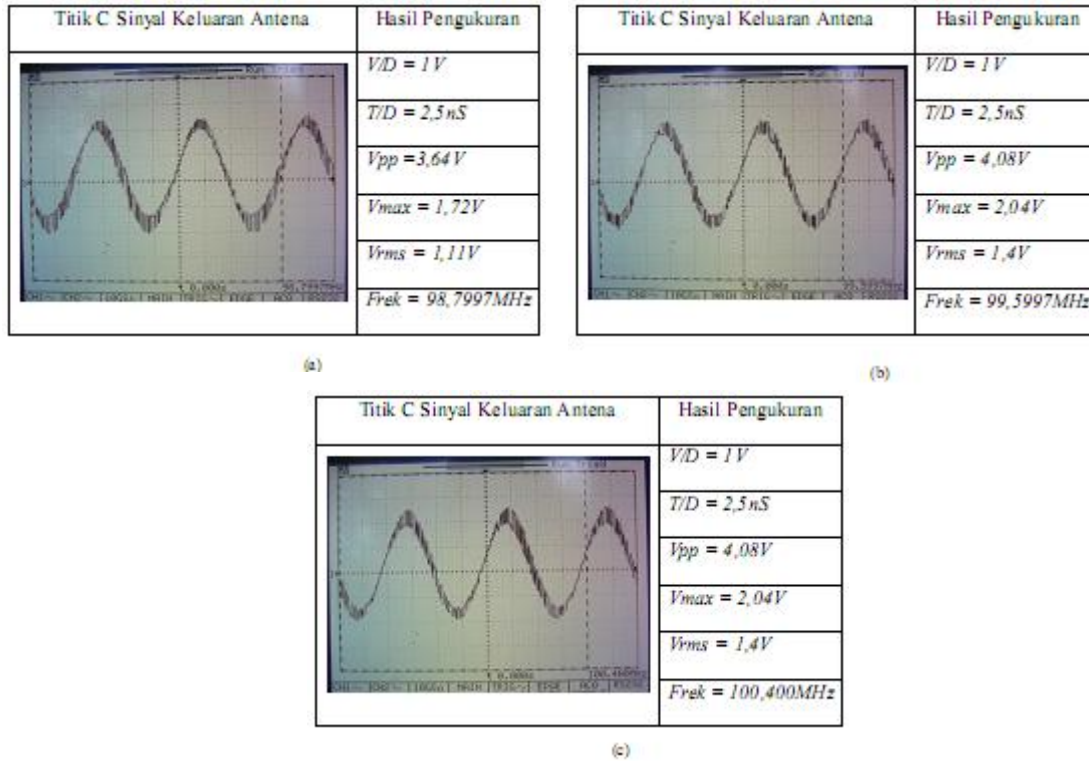
### 5.3 Untai Penyepadan Impedansi dan Detektor Daya

Daya yang dihasilkan keluaran penguat daya dipancarkan oleh antena, dan diinginkan seluruh daya dikirimkan ke antena untuk dipancarkan. Namun ternyata terdapat sebagian kecil daya yang direfleksikan oleh antena atau beban kembali menuju penguat daya. Gambar 18 menunjukkan rangkaian bagian penyepadan dan detektor daya dari pemancar FM. Rangkaian penyepadan digunakan supaya daya semaksimal mungkin dikirimkan ke antena untuk dipancarkan dan memperkecil daya refleksi yang kembali ke penguat daya. Detektor daya digunakan sebagai indikator apakah ada daya yang dipancarkan. Jika penyepadan impedansi menghasilkan daya maksimal, maka transistor aktif dan menyalakan LED.



Gambar 13. Untai Penyepadan Impedansi dan Detektor Daya.

Sinyal yang terukur pada keluaran pemancar ditunjukkan pada Gambar 14 adalah sinyal hasil keluaran pada antena. Tabel 3 menunjukkan hasil pengukuran sinyal keluaran rangkaian penguat daya dengan mengamati tujuh frekuensi pembawa yang dipakai yang dihasilkan oleh rangkaian osilator.



Gambar 14. Sinyal Keluaran Antena (a) 98,9779MHz (b) 99,5997MHz (c) 100,400MHz.

Tabel 3. Hasil Pengukuran Sinyal pada Antena.

| Frek. (MHz)   | 99,6 | 100,0 | 100,4 | 98,8 | 98,0 | 99,2 | 98,4 |
|---------------|------|-------|-------|------|------|------|------|
| $V_{pp} (V)$  | 4,08 | 4,08  | 4,08  | 3,64 | 3,64 | 3,44 | 3,64 |
| $V_p (V)$     | 2,04 | 2,04  | 2,04  | 1,72 | 1,82 | 1,72 | 1,82 |
| $V_{rms} (V)$ | 1,4  | 1,4   | 1,4   | 1,11 | 1,17 | 1,11 | 1,17 |

## 6. KESIMPULAN

Berdasarkan keseluruhan pengerjaan alat ini, baik pada perancangan, realisasi dan pengujian didapat kesimpulan sebagai berikut :

- Alat yang dibuat dapat menggambarkan proses pengiriman data digital dengan teknik Frequency Hopping Spread Spectrum.
- Kode PN digunakan untuk menentukan frekuensi pembawa yang digunakan setiap kali terjadi pelompatan frekuensi.

- Data digital dikirimkan secara serial dengan mikrokontroler 1200bps, tanpa bit parity, 1 start bit, 8 bit data, dan 1 stop bit.
- Pergantian frekuensi terjadi setiap 1 detik.
- Modulasi digital FSK menggunakan frekuensi 2200Hz untuk kondisi high dan 1200Hz untuk kondisi low.
- Daya keluaran yang terukur menggunakan SWR meter menunjukkan skala 1W.

## **DAFTAR PUSTAKA**

- [1] Cook, Charles E. (1983). Spread-Spectrum Communications. New York : IEEE PRESS.
- [2] Cooper, George R. and McGillem, Clare D . (1986). Modern Communications and Spread Spectrum. Singapore : McGRAW-HILL.
- [3] J.S. Lee and L.E. Miller. (1998). CDMA Systems Engineering Handbook. Boston : Artech House.
- [4] Moraoka, Ramon, et al . (2003). Design and Implementation of a CDMA Transmitter for Mobile Cellular Communications . Journal of Applied Research and Technology, Meksiko : Universidad Nacional Autonoma de Mexico.
- [5] R.C.Dixon. (1976). Spread Spectrum Systems. A Wiley-Interscience publications.
- [6] Yang, Samuel C. (1998). CDMA RF System Engineering. Boston : Artech House.