

**PEMILIHAN OP-AMP PADA PERANCANGAN TAPIS LOLOS PITA
ORDE-DUA DENGAN TOPOLOGI MFB (MULTIPLE FEEDBACK)**

F. Dalu Setiaji

Program Studi Teknik Elektro

Fakultas Teknik Elektronika dan Komputer – UKSW

(sotdag@yahoo.com)

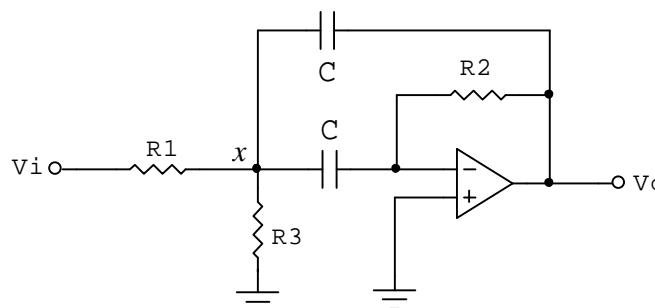
Intisari

Tapis Lolos Pita (BPF = *Band Pass Filter*) dengan topologi MFB (*Multiple Feedback*) mempunyai keunggulan, karena faktor kualitas (Q), bati pita lewat (A_0) dan frekuensi pusat (f_0), dapat diatur secara independen. Pada makalah ini akan dijelaskan mengenai pemilihan nilai parameter utama op-amp, yaitu *Unity Gain Frequency* (f_T), agar karakteristik BPF MFB orde-dua yang dirancang, khususnya f_0 , mendekati nilai idealnya. Hasil simulasi dengan *Circuit Maker* menunjukkan bahwa nilai f_T harus dipilih cukup besar, yaitu sekurang-kurangnya $f_T = 50f_0(1+2Q)$ agar ralat f_0 di bawah 1%.

Kata Kunci: BPF, MFB, Op-amp, *Unity Gain Frequency*, *Circuit Maker*.

I. PENDAHULUAN

BPF orde-dua merupakan blok pembangun dasar bagi BPF orde lebih tinggi. Terdapat sejumlah topologi BPF, salah satu yang populer adalah topologi MFB (*Multiple Feedback*) seperti ditunjukkan pada Gambar 1. [1]



Gambar 1. BPF orde-dua, topologi MFB.

Analisis untai di atas, dengan mengasumsikan op-amp ideal, khususnya memiliki bati internal $A = \infty$, hambatan masukan $R_i = \infty$, ditunjukkan sebagai berikut ini.

Karena hambatan masukan op-amp tak berhingga, maka tidak ada arus pada kaki masukan opamp, sehingga persamaan arus pada simpul x adalah:

$$\frac{V_i - V_x}{R_1} = \frac{V_x}{R_3} + (V_x - V_-)sC + (V_x - V_0)sC \quad (1)$$

Sedangkan persamaan arus pada kaki v_- adalah:

$$(V_x - V_-)sC = \frac{(V_- - V_0)}{R_2} \quad (2)$$

Karena diasumsikan op-amp ideal, maka dengan adanya umpan balik negatif:

$$v_- = v_+ = 0 \quad (3)$$

Dengan mensubstitusikan (3) ke (1) dan (2) didapatkan:

$$\frac{V_i}{R_1} = V_x \left(\frac{1}{R_1} + \frac{1}{R_3} + 2sC \right) - V_0sC \quad (4)$$

$$V_x = -\frac{V_0}{sCR_2} \quad (5)$$

Substitusi persamaan (5) ke (4) akan menghasilkan bati tegangan tapis:

$$A_v(s) = \frac{V_o(s)}{V_i(s)} = -\frac{\frac{1}{CR_1}s}{s^2 + \frac{2}{CR_2}s + \frac{R_1 + R_3}{C^2 R_1 R_2 R_3}} \quad (6)$$

Persamaan (6) memenuhi bentuk umum persamaan BPF orde-dua sebagai berikut ini. [3]

$$A_v(s) = \frac{V_o(s)}{V_i(s)} = \frac{\left(\frac{\omega_0}{Q}\right)A_0s}{s^2 + \left(\frac{\omega_0}{Q}\right)s + \omega_0^2} = \frac{B_w A_0s}{s^2 + B_w s + \omega_0^2} \quad (7)$$

Dimana: $\omega_0 = 2\pi f_0$ =frekuensi pusat, A_0 = bati pada frekuensi pusat, Q = faktor kualitas, $B_w = (\omega_0/Q)$ = lebar pita.

Dengan membandingkan (6) dengan (7) didapatkan parameter-parameter BPF MFB orde-dua sebagai berikut ini.

**PEMILIHAN OP-AMP PADA PERANCANGAN TAPIS LOLOS PITA ORDE-DUA
DENGAN TOPOLOGI MFB (MULTIPLE FEEDBACK)**

F. Dalu Setiaji

$$f_0 = \frac{\omega_0}{2\pi} = \frac{1}{2\pi C} \sqrt{\frac{R_1 + R_3}{R_1 R_2 R_3}} \quad (8)$$

$$A_0 = -\frac{R_2}{2R_1} \quad (9)$$

$$Q = \pi f_0 R_2 C \quad (10)$$

$$B_w = \frac{1}{\pi R_2 C} \quad (11)$$

Persamaan (6)~(11) tersebut banyak dituliskan dalam berbagai sumber, namun hanya berlaku hanya bila op-amp ideal. [1],[2],[3],[4]

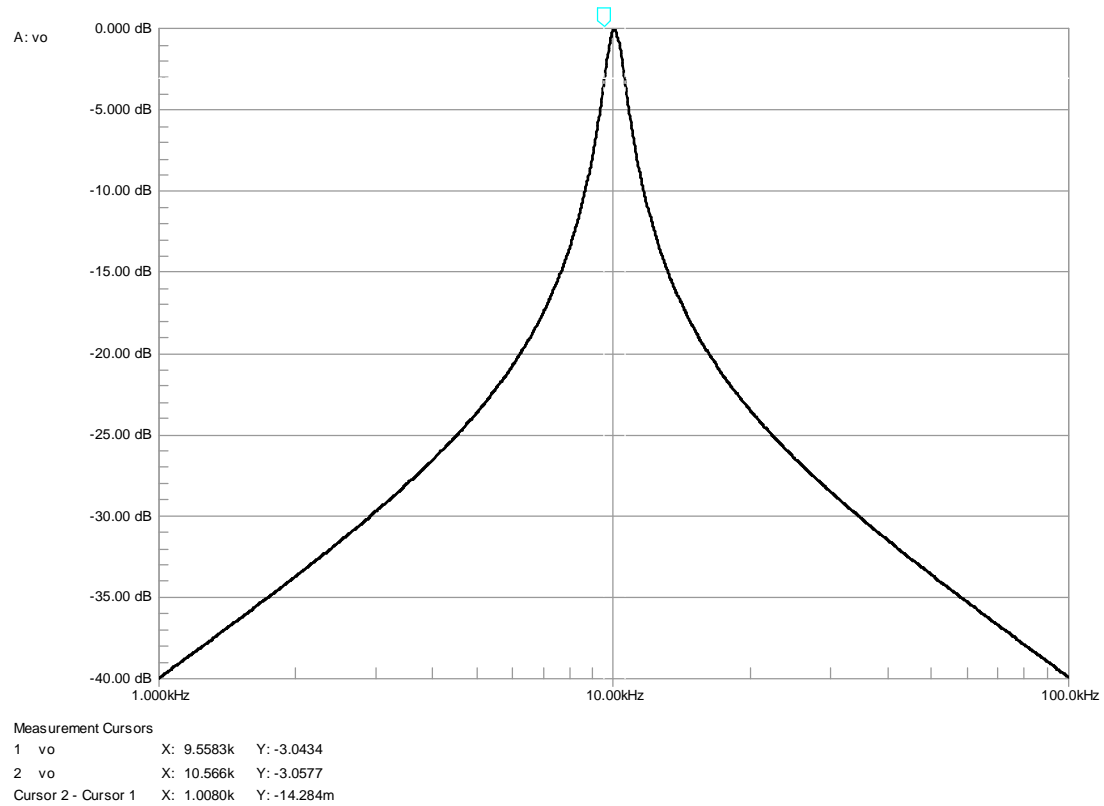
Dengan program *Circuit Maker*, karakteristik BPF MFB dengan op-amp ideal dapat disimulasikan. Misalnya jika diinginkan membuat BPF MFB dengan: $f_0 = 10$ kHz, $Q = 10$, $A_0 = -1$ (= 0dB). Maka dengan memilih $C = 10$ nF, dan menggunakan persamaan (8)~(11) akan didapatkan nilai-nilai komponen yang lain, yaitu:

$$R_2 = \frac{Q}{\pi f_0 C} = 31,83k\Omega \quad (12)$$

$$R_1 = \frac{R_2}{-2A_0} = 15,91k\Omega \quad (13)$$

$$R_3 = \frac{-A_0 R_1}{2Q^2 + A_0} = 79,2\Omega \quad (14)$$

Grafik tanggapan magnitude tapis tersebut, berdasarkan hasil simulasi dengan *Circuit Maker* ditunjukkan pada Gambar 2. Terlihat bahwa semua parameter (f_0 , Q , A_0) yang diharapkan, cocok dengan hasil simulasi.

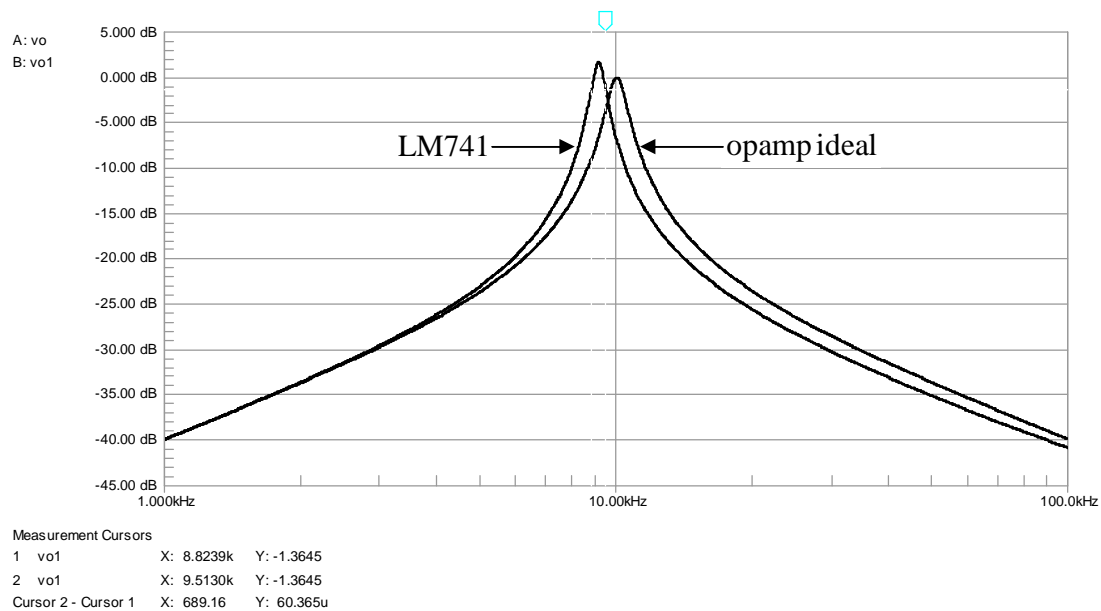


Gambar 2. Grafik tanggapan magnitude BPF MFB menggunakan op-amp ideal, dengan parameter rancangan $f_0 = 10$ kHz, $Q = 10$, $A_0 = 0$ dB.

Namun apabila pada saat simulasi, digunakan op-amp tak ideal misalnya LM 741, yang memiliki f_T sekitar 1,5 MHz, maka akan didapatkan hasil berbeda, seperti ditunjukkan Gambar 3.

**PEMILIHAN OP-AMP PADA PERANCANGAN TAPIS LOLOS PITA ORDE-DUA
DENGAN TOPOLOGI MFB (MULTIPLE FEEDBACK)**

F. Dalu Setiaji



Gambar 3. Perbandingan tanggapan magnitude BPF MFB menggunakan op-amp ideal dan op-amp LM741, dengan parameter rancangan $f_0 = 10$ kHz, $Q = 10$, $A_0 = 0$ dB.

Dengan op-amp LM 741 ternyata didapatkan $f_0 = 9,15$ kHz (ralat 8,5%), $Q = 13$ (ralat 30%), dan $A_0 = -2,5 = 1,64$ dB (ralat 150%).

Berdasarkan hasil simulasi tersebut, nampak bahwa rumus-rumus yang dihasilkan dengan menganggap op-amp bersifat ideal harus dipergunakan secara berhati-hati. Lebih spesifik lagi, perlu ditetapkan kriteria op-amp (dalam hal ini f_T -nya) yang sesuai sehingga menghasilkan karakteristik BPF MFB yang mendekati ideal.

II. ANALISIS UNTAI BPF MFB DENGAN OP-AMP TAK IDEAL

Ketidakidealan op-amp yang diasumsikan di sini adalah dalam hal bati internalnya, A , sedangkan parameter-parameter lain dianggap ideal. Nilai A sangat berpengaruh terhadap bentuk tanggapan magnitude tapis, seperti yang akan ditunjukkan berikut ini.

Bati internal sebuah op-amp bisa didekati sebagai fungsi pindah kutub tunggal (*single pole*): [5]

$$A(jf) = \frac{A_{DC}}{1 + j \frac{f}{f_b}} \quad (15)$$

dimana : A_{DC} = bati internal pada frekuensi nol (DC)

f_b = lebar pita op-amp simpal terbuka

Pada frekuensi yang cukup tinggi ($f \gg f_b$) maka model op-amp kutub tunggal bisa disederhanakan menjadi:

$$A(jf) \approx \frac{A_{DC} f_b}{jf} = \frac{f_T}{jf} \quad (16)$$

dimana : $f_T = A_{DC} f_b = \text{unity gain frequency}$.

Dengan mengasumsikan bahwa A berhingga maka pada Gambar 1, tegangan masukan membalik op-amp tidak lagi nol, melainkan:

$$v_- = -\frac{v_o}{A} \quad (17)$$

Maka persamaan (1) dan (2) berubah menjadi persamaan (18) dan (19) berikut ini.

$$\frac{V_i - V_x}{R_1} = \frac{V_x}{R_3} + \left(V_x + \frac{V_o}{A} \right) sC + (V_x - V_o) sC \quad (18)$$

$$\left(V_x + \frac{V_o}{A} \right) sC = -\frac{\left(\frac{V_o}{A} + V_o \right)}{R_2} \quad (19)$$

Substitusi v_x dari (19) ke (18), dan pengaturan persamaan akan menghasilkan:

$$\frac{V_o}{V_i} = -\frac{1}{R_1} \frac{1}{sC \left(\frac{1}{A} - 1 \right) - \frac{1}{sCR_2} \left[1 + \frac{1}{A} (1 + sR_2C) \right] \left(\frac{1}{R_1} + \frac{1}{R_3} + 2sC \right)} \quad (20)$$

Dari persamaan (20) dapat disimpulkan bahwa karakteristik tapis akan mendekati ideal jika dipenuhi persamaan (21) dan (22).

$$|A| \gg 1 \quad (21)$$

$$|A| \gg |1 + sR_2C| \quad (22)$$

Untuk memenuhi kedua syarat tersebut dipilih:

$$|A| \gg 1 + \omega R_2C \quad (23)$$

**PEMILIHAN OP-AMP PADA PERANCANGAN TAPIS LOLOS PITA ORDE-DUA
DENGAN TOPOLOGI MFB (MULTIPLE FEEDBACK)**

F. Dalu Setiaji

Dengan mensubstitusikan (16) ke (23) didapatkan:

$$f_T \gg f(1 + 2pfR_2C) \quad (24)$$

Atau:

$$f_T \gg f\left(1 + 2\frac{f}{B_w}\right) \quad (25)$$

Jika frekuensi pusat, f_0 , menjadi parameter patokan, maka harus dipenuhi:

$$f_T \gg f_0(1 + 2Q) \quad (26)$$

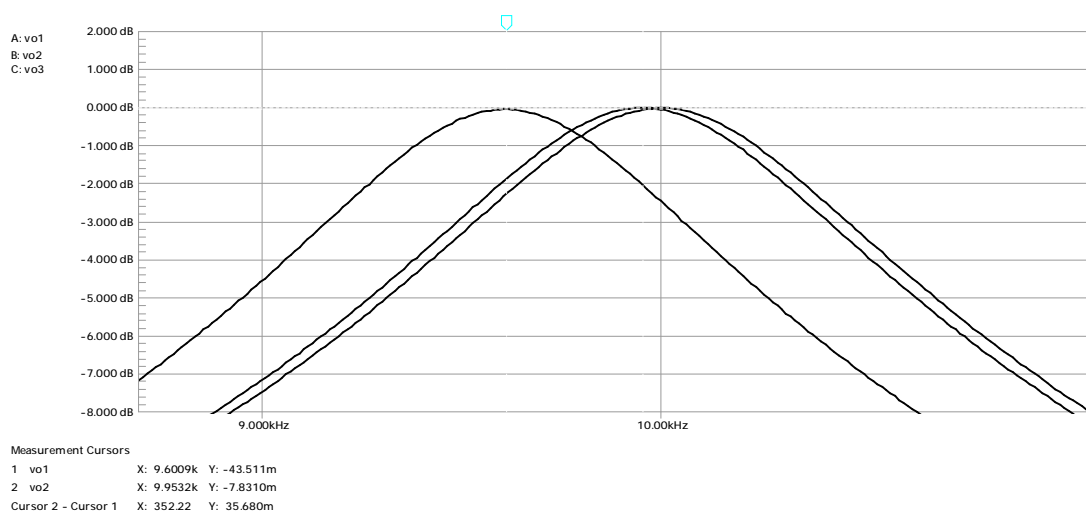
Maka jika ingin membuat tapis BPF MFB dengan: $f_0 = 10 \text{ kHz}$, $Q = 10$, $A_0 = -1$, nilai f_T op-amp harus memenuhi:

$$f_T \gg 201 \text{ kHz} \quad (27)$$

$$f_T = 201.G \text{ kHz}, \text{ di mana } G \gg 1 \quad (28)$$

Untuk menguji nilai G yang memenuhi syarat (28), maka tapis tersebut disimulasikan dengan tiga buah model op-amp, dengan f_T masing-masing: 2,1 MHz ($G=10$), 10,5 MHz ($G=50$), 21 MHz ($G=100$). Masing-masing op-amp tersebut dimodelkan sebagai sistem dengan fungsi alih kutub tunggal sesuai persamaan (15) dengan $A_{DC} = 2.10^5$.

Hasil simulasi tanggapan magnitude tapis tersebut ditunjukkan Gambar 4.



Gambar 4. Perbandingan tanggapan magnitude BPF MFB, $f_0 = 10 \text{ kHz}$, $Q = 10$, $A_0 = 0 \text{ dB}$, dengan tiga model op-amp yang memiliki f_T : 2,1 MHz, 10,5 MHz, dan 21 MHz.

Perbedaan nilai f_0 yang dihasilkan untuk masing-masing op-amp dengan nilai f_T (atau faktor G) yang berbeda-beda tersebut ditunjukkan pada Tabel 1.

Tabel 1. Hasil simulasi nilai f_0 dengan tiga model op-amp dengan f_T berbeda-beda.

G	f_T (MHz)	f_0 (kHz)	ralat (%)
10	2,1	9,6	4
50	10,5	9,95	0,5
100	21	10	0

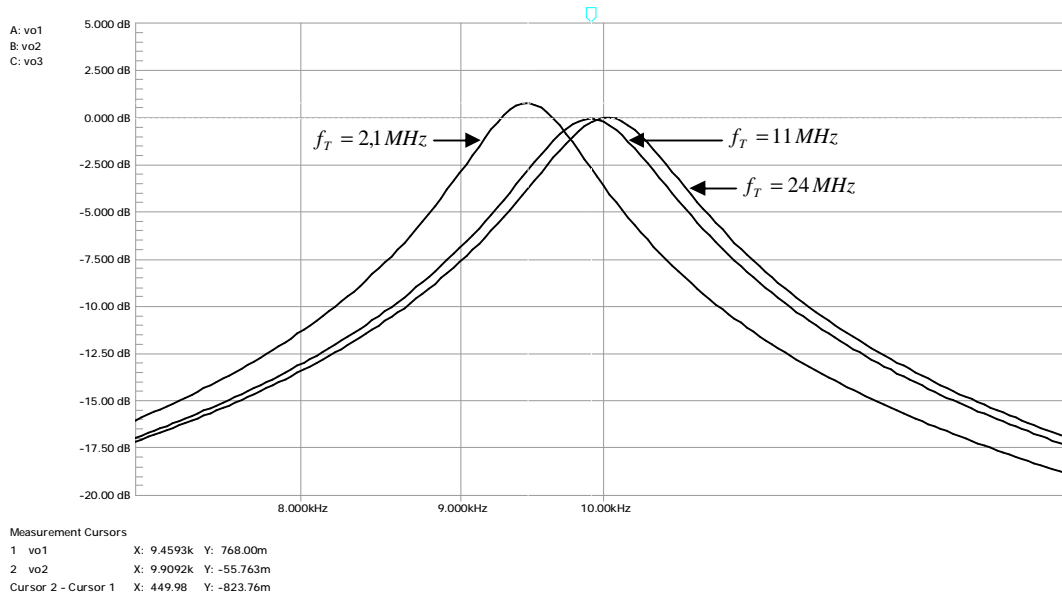
Dari Tabel 1 dapat disimpulkan bahwa nilai $G = 50$ sudah menghasilkan ralat f_0 yang kecil (di bawah 1%).

Pada kenyataannya pilihan nilai f_T yang tersedia di pasaran adalah terbatas. Oleh sebab itu untuk menguji kesimpulan tersebut, dipilih op-amp yang memiliki nilai f_T yang tersedia di *library Circuit Maker* dan yang paling mendekati nilai-nilai pada Tabel 1. Nilai f_T ditentukan dengan mengkonfigurasi op-amp sebagai untai *buffer* lalu mensimulasikan dan mengukur lebar pitanya, yang sama nilainya dengan f_T op-amp tersebut.

Selanjutnya ketiga op-amp tersebut dikonfigurasi dalam untai BPF MFB, dengan parameter rancangan $f_0 = 10$ kHz, $Q = 10$, $A_0 = 0$ dB. Grafik hasil simulasinya ditunjukkan pada Gambar 5 dan Tabel 2.

**PEMILIHAN OP-AMP PADA PERANCANGAN TAPIS LOLOS PITA ORDE-DUA
DENGAN TOPOLOGI MFB (MULTIPLE FEEDBACK)**

F. Dalu Setiaji



Gambar 5. Perbandingan tanggapan magnitude BPF MFB, $f_0 = 10$ kHz, $Q = 10$, $A_0 = 0$ dB, dengan op-amp yang memiliki f_T : 2,1 MHz, 11 MHz, dan 24 MHz.

Tabel 2. Hasil simulasi nilai f_0 dengan tiga jenis op-amp dengan f_T berbeda-beda.

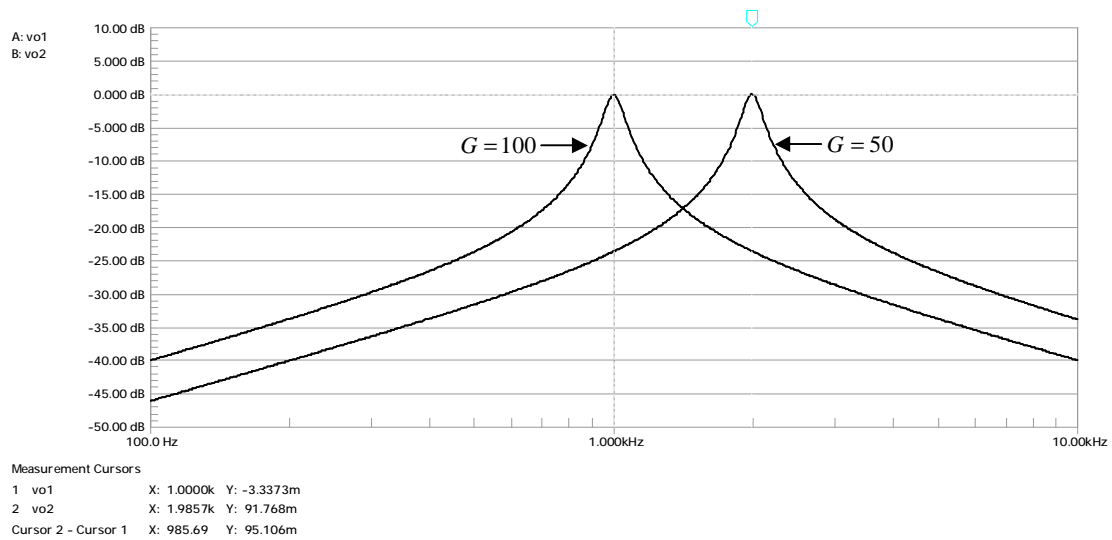
Type op-amp	G	f_T (MHz)	f_0 (kHz)	ralat (%)
TL 031	10	2,1	9,46	5,4
HA 2500	54,7	11	9,91	0,9
LM 318	119	24	10	0

Tabel 1 dan 2 menunjukkan bahwa pemilihan nilai $G > 50$ akan membuat ralat f_0 yang dihasilkan tapis di bawah 1%. Untuk menguji lebih lanjut kesimpulan ini maka dipilih salah satu op-amp, yaitu TL 031 untuk dijadikan BPF MFB dengan nilai Q dan A_0 tetap seperti di atas, namun f_0 rancangan diubah, sehingga dengan $f_T = 2,1$ MHz yang dimiliki TL 031 tersebut didapatkan nilai $G = 50$ dan 100. Nilai f_0 yang dirancang untuk menguji nilai G tersebut, dihitung mengubah persamaan (28) menjadi:

$$f_{0,x} = \frac{f_T \cdot 100}{(1 + 2Q) \cdot G} = \frac{100}{G} \text{ kHz} \quad (29)$$

sehingga akan didapatkan $f_{01} = 2$ kHz ($G = 50$) dan $f_{02} = 1$ kHz ($G = 100$).

Nilai-nilai komponen pasif untai BPF MFB dengan $f_{0x} = 2$ kHz (1 kHz) adalah sama dengan hasil perhitungan pada persamaan (12)–(14) kecuali bahwa C diganti 50nF (100nF). Hasil simulasi kedua untai BPF MFB tersebut dengan menggunakan op-amp TL 031 ditunjukkan pada Gambar 6 dan Tabel 3.



Gambar 6. Perbandingan tanggapan magnitude BPF MFB, $Q = 10$, $A_0 = 0$ dB, dengan $f_{01} = 2$ kHz ($G=50$) dan $f_{02} = 1$ kHz ($G=100$), dengan op-amp tipe TL 031.

Tabel 3. Hasil simulasi nilai f_0 dengan op-amp TL 031, $f_T = 2,1$ MHz

G	f_0 (kHz) rancangan	f_0 (kHz) hasil simulasi	ralat (%)
50	2	1,986	0,2
100	1	1	0

Gambar 6 dan Tabel 3 menunjukkan adanya kesesuaian yang baik antara nilai f_0 hasil perhitungan dengan hasil simulasi.

III. KESIMPULAN

Op-amp dalam untai BPF MFB orde-dua harus dipilih yang memiliki nilai f_T yang cukup, sesuai dengan nilai-nilai parameter tapis yang dirancang. Dari hasil simulasi dan

**PEMILIHAN OP-AMP PADA PERANCANGAN TAPIS LOLOS PITA ORDE-DUA
DENGAN TOPOLOGI MFB (MULTIPLE FEEDBACK)**
F. Dalu Setiaji

analisis didapatkan bahwa op-amp harus memiliki nilai $f_T \geq 50.f_0(1+2Q)$ agar ralat f_0 yang dihasilkan, kurang dari 1%.

DAFTAR PUSTAKA

1. Mancini, Ron, *Op Amps for Everyone*, 2002, Texas Instrument.
2. Gayakward, RA, *Op-Amps and Linear Integrated Circuits*, 4th edition, 2000, Prentice Hall.
3. Millman, Jacob, *Mikroelektronika* (terj.), jilid II, 1986, Penerbit Erlangga.
4. Carter, Bruce, LP Huelsman, *Handbook of Operational Amplifier Active RC Networks*, 2001, Texas Instrument.
5. Sedra, AS, KC Smith, *Microelectronic Circuits*, 1989, CBS College Publishing.