

Perancangan Inverter Satu Fasa Berbasis Arduino Menggunakan Metode SPWM

Lia Santoso¹, Arizal Mujibtamala Nanda Imron², Bambang Sri Kaloko³

Program Studi Teknik Elektro,

Fakultas Teknik,

Universitas Jember, Jember

[1monellima98@gmail.com](mailto:monellima98@gmail.com) [2arizal.tamala@unej.ac.id](mailto:arizal.tamala@unej.ac.id), [3kaloko@unej.ac.id](mailto:kaloko@unej.ac.id)

Abstrak

Pada era berkembangnya teknologi saat ini, manusia tidak dapat terlepas dari kebutuhan energi listrik yang dapat menunjang pemakaian peralatan elektronik untuk setiap kegiatan rumah tangga maupun industri. Sebagian besar kebutuhan listrik memerlukan tegangan ac untuk menghidupkan peralatan listrik. Untuk tempat yang tidak terjangkau tegangan ac dapat menggunakan *inverter* sebagai alat konversi tegangan. Pada beberapa kasus, saat *inverter* melakukan konversi tegangan ditemukan beberapa kerusakan pada komponen dan penurunan kualitas *output*. Rancangan *inverter* pada *paper* ini menggunakan komponen yang menyesuaikan spesifikasi alat yang akan mengurangi timbulnya kerusakan pada rangkaian *inverter*. Arduino Nano digunakan sebagai pembangkit sinyal Pulse-Width Modulation (PWM). Penggunaan metode Sinusoidal Pulse-Width Modulation (SPWM) digunakan untuk menghasilkan tegangan dengan karakteristik gelombang sinus. Dari hasil yang didapatkan, *inverter* dapat bekerja dengan baik dan tidak mengalami kerusakan, namun *output* yang dihasilkan belum mencapai target spesifikasi, *output* tegangan dan arus yang dihasilkan memiliki nilai kenaikan yang lebih stabil dan lebih tahan terhadap adanya tegangan jatuh.

Kata kunci: *inverter*, arduino, SPWM

Abstract

In the current era of technological development, humans can't be separated from the need for electrical energy to support the use of electronic equipment for every household and industrial activity. Most electricity requires ac voltage to power electrical equipment. For places that aren't covered by ac voltage, inverter are used as a voltage converter. In some cases when the inverter performs a voltage conversion, it's common to encounter some component damages and some decreases in output quality. The inverter design in this paper uses components that match the specifications of the equipment which will reduce the occurrence of damage to the inverter circuit. Arduino Nano is used as a Pulse-Width Modulation (PWM) signal generator. Sinusoidal Pulse-Width Modulation (SPWM) is used to generate the voltage with a sine wave characteristic. From the results, the inverter can works well because it doesn't cause equipment damage but the output doesn't reach the target specification, the output voltage and current produced have a more stable increase and are more resistant to voltage drops.

Keywords: inverter, arduino, SPWM

1. Pendahuluan

Inverter merupakan salah satu peralatan elektronik yang biasa dijumpai pada tempat yang tidak mendapatkan sumber tegangan listrik bolak-balik atau ac [1]. Fungsi *inverter* adalah sebagai penyedia tegangan DC yang kemudian dikonversikan menjadi tegangan ac. Ketika melakukan konversi energi, ada kalanya *inverter* mengalami kerusakan komponen yang disebabkan karena pemilihan komponen elektronik yang tidak sesuai dengan spesifikasi dari *inverter* tersebut [2]. Selain kerusakan alat, hal ini juga dapat mempengaruhi penurunan efisiensi alat yang menyebabkan turunnya kualitas daya yang dihasilkan.

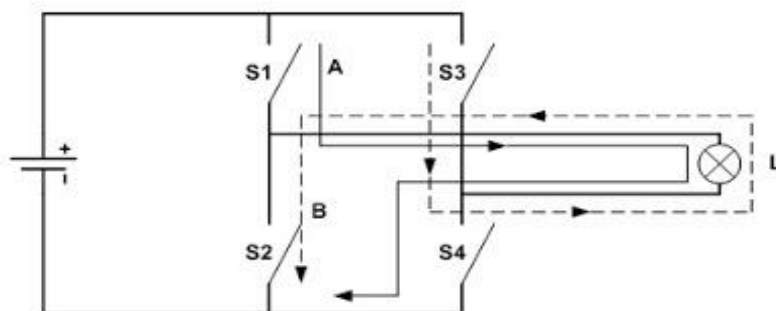
Di dalam rangkaian *inverter* terdapat bagian *converter* yang mengubah tegangan bolak-balik jala-jala untuk menghilangkan riak dari rangkaian DC. Bagian yang kedua adalah rangkaian konversi tegangan searah menjadi tegangan bolak-balik. Bagian pertama dan kedua disebut bagian utama. Bagian ketiga merupakan rangkaian pengendali *inverter*. Kesatuan dari seluruh bagian ini dinamakan unit *inverter* [1].

Pada proses pensaklaran *inverter* membutuhkan pembangkitan gelombang *Pulse Width Modulation* (PWM) agar dapat membangkitkan gelombang *high* dan *low*. Pada tegangan ac gelombang yang dihasilkan merupakan gelombang sinus atau bolak-balik. Untuk mendapatkan hasil gelombang PWM dengan karakteristik gelombang sinus, pada *paper* ini modulasi sinyal menggunakan metode *Sinusoidal Pulse Width Modulation* (SPWM). SPWM merupakan modulasi antara gelombang pembawa dan gelombang utama. Penggunaan metode SPWM juga dapat mengurangi nilai distorsi harmonisa yang timbul dari proses konversi energi [3].

2. Landasan Teori

2.1. *Inverter* Jembatan Penuh

Inverter jembatan penuh merupakan rangkaian yang biasa digunakan sebagai pengubah tegangan DC menjadi ac [4]. Rangkaian jembatan penuh memiliki konfigurasi yang terdiri dari empat saklar, dapat berupa transistor, *Silicon Controller Rectifier* (SCR) atau *Field Effect Transistor* (FET) yang dipasangkan, yaitu S1 dengan S2 dan S3 dengan S4, dimana pensaklaran dilakukan secara bertahap dan berurutan.



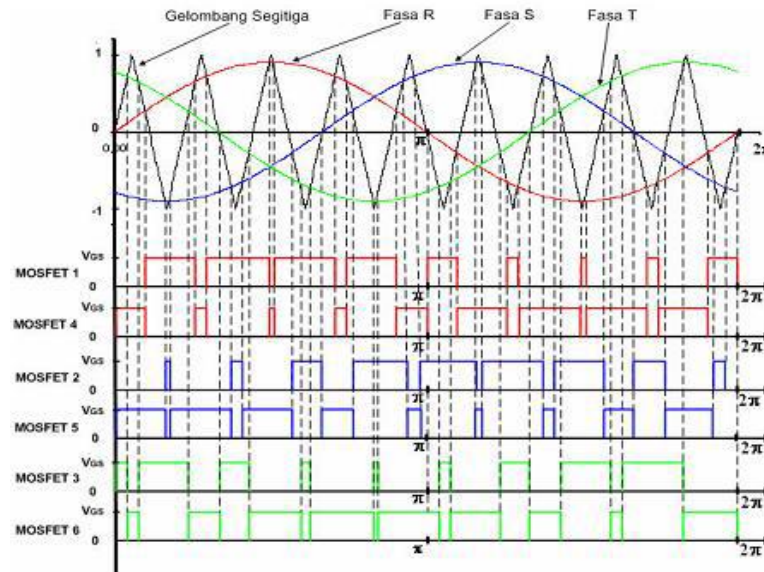
Gambar 1. Rangkaian *inverter full-bridge*

Gambar 1 [4] merupakan rangkaian *inverter* jembatan penuh. Prinsip kerja dari rangkaian jembatan penuh adalah ketika saklar S1 dan S4 dihidupkan secara bersamaan, maka tegangan yang masuk ke beban positif. Saat saklar S2 dan S3 dihidupkan secara bersamaan, maka tegangan yang masuk ke beban negatif. Ketika saklar S1 dan S3

dihidupkan secara bersamaan, maka tidak ada tegangan yang masuk, demikian juga jika saklar S2 dan S4 dihidupkan bersamaan. Konfigurasi dari kerja saklar yang bergantian ini membentuk gelombang bolak-balik seperti karakteristik gelombang sinus.

2.2. Inverter dengan SPWM

SPWM merupakan suatu metode yang digunakan untuk menentukan sudut pemicuan dengan cara membandingkan gelombang segitiga dengan tiga gelombang sinus (fasa R, fasa S, dan fasa T) yang memiliki perbedaan fasa 120° [2].



Gambar 2. Pemicuan gelombang SPWM

Perbandingan tiga gelombang ini dapat dilihat pada Gambar 2 [2]. Berdasarkan dari bentuk gelombang *inverter*, nilai V_{rms} akan berbeda-beda. Adapun persamaan dari hubungan V_{rms} dan V_{pp} dengan gelombang adalah:

Pada gelombang sinus

$$V_{rms} = \frac{V_{(p-p)}}{2\sqrt{2}} \quad (1)$$

Pada gelombang segitiga

$$V_{rms} = \frac{V_{(p-p)}}{2\sqrt{3}} \quad (2)$$

Pada gelombang kotak

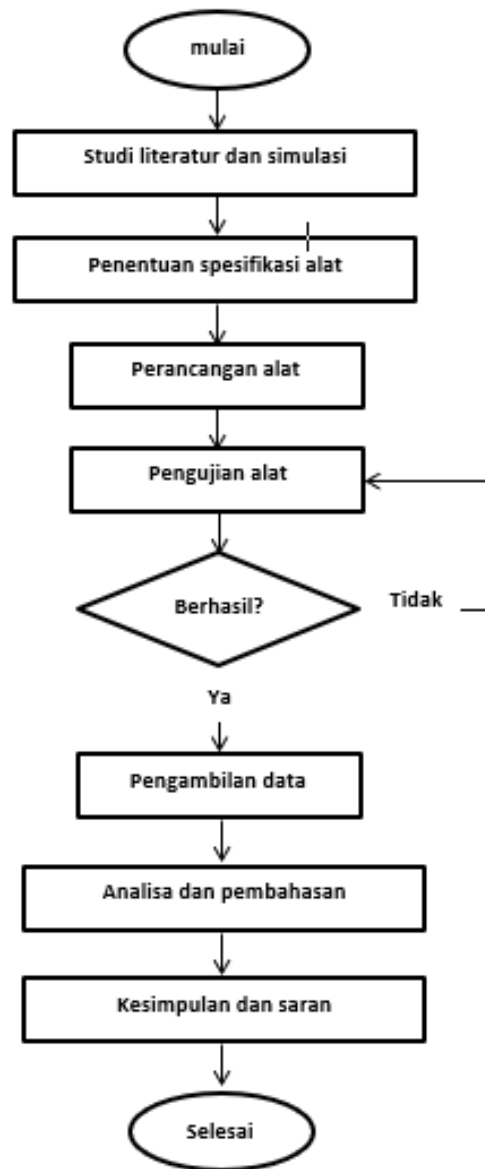
$$V_{rms} = \frac{V_{(p-p)}}{2} \quad (3)$$

3. Perancangan Inverter

3.1. Rancangan Penelitian

Rancangan penelitian dilakukan dalam beberapa tahap untuk mempermudah melakukan proses penelitian. Dalam melakukan proses penelitian ini, rancangan penelitian dibuat dalam bentuk diagram alir terlebih dahulu sehingga proses penelitian

lebih sistematis dan terarah. Adapun untuk perancangan penelitian *inverter* dapat dilihat pada Gambar 3.



Gambar 3. Diagram alir perancangan *inverter*

Gambar 3 merupakan diagram alir perancangan *inverter*. Untuk melakukan proses perancangan *inverter* satu fasa dilakukan *literature review* untuk mencari literasi penelitian terdahulu sebagai acuan untuk melakukan pengembangan pada penelitian yang akan dilakukan. Setelah melakukan *literature review* selanjutnya dilakukan simulasi. Simulasi dilakukan untuk menguji antara spesifikasi alat dengan perhitungan praktis yang akan dilakukan.

Perancangan alat terbagi menjadi tiga tahap, yaitu perancangan skematika alat, perancangan perangkat keras alat, dan pemrograman Arduino Nano. Setelah alat berhasil dirancang tahap selanjutnya adalah pengujian alat. Pengujian ini bertujuan untuk mendapatkan data *output* yang digunakan pada analisis laporan. Dari hasil analisis dilanjutkan ke tahap pembahasan dan kesimpulan sesuai dengan kinerja alat.

3.2. Spesifikasi Alat

Pada perancangan alat, penelitian ini diharapkan mampu memenuhi spesifikasi seperti pada Tabel 1.

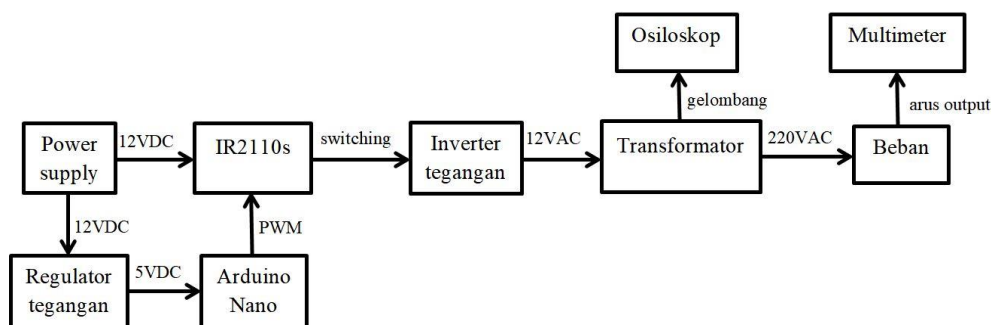
Tabel 1. Spesifikasi *inverter*

| | |
|----------------|-------|
| Tegangan | 12VAC |
| Arus | <0,5A |
| Kapasitas daya | 100W |
| Frekuensi | 50Hz |

Terlihat pada Tabel 1, perancangan *inverter* memiliki spesifikasi tegangan *output* sebesar 12Vac dengan arus *output* kurang dari 0,5A. Kapasitas daya *output* yang dihasilkan sebesar 100W dengan frekuensi sinusoidal 50Hz. *Input* tegangan yang ditentukan adalah 12VDC dengan arus *input* kurang dari 8,5A.

3.3. Rancangan Penelitian

Gambar 4 menunjukkan perancangan *inverter* yang meliputi rangkaian *inverter* tegangan pengendali jembatan penuh MOSFET IR2110S, pembangkit PWM Arduino Nano, regulator tegangan, dan catu daya. Tegangan *input* sebesar 12VDC akan menyuplai tegangan ke pengendali MOSFET sekaligus ke *regulator* tegangan untuk dikonversikan menjadi 5V dan digunakan untuk mengaktifkan Arduino Nano. Dari pemrograman Arduino Nano dihasilkan pembangkitan sisi tinggi dan rendah gelombang PWM. Pengendali MOSFET melakukan pensaklaran kepada MOSFET untuk menghasilkan pola gelombang bolak-balik. Dari hasil gelombang ini dihasilkan tegangan 12VAC. *Transformator* digunakan untuk menaikkan tegangan menjadi 220V dan bisa dihubungkan pada beban yang diinginkan.



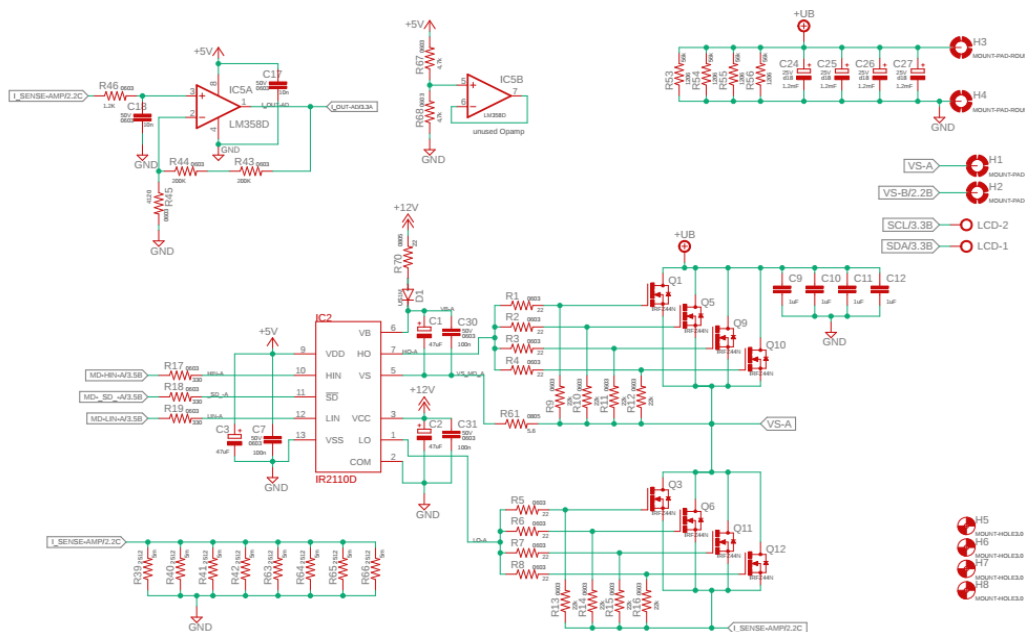
Gambar 4. Diagram perancangan *inverter*

3.4. Skematik Rangkaian

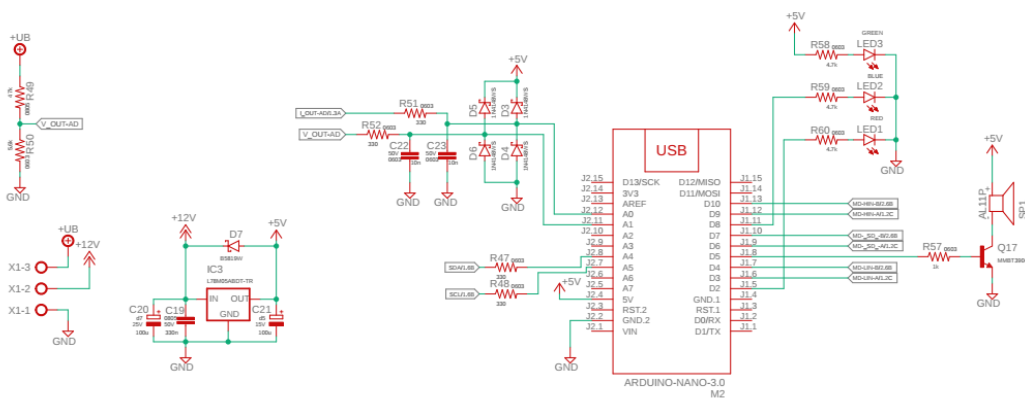
Rangkaian inverter tegangan seperti yang ditunjukkan pada Gambar 5 terdiri dari konfigurasi jembatan penuh dengan pemodelan saklar Q1 menyala bersama Q4 dan Q2 menyala bersama Q3. Saklar yang digunakan adalah MOSFET tipe IRFZ44N. IRFZ44N memiliki VGS 20V dengan ID yang bisa dilewati 49A dengan suhu 25°C, sehingga apabila diberi tegangan input 12V dengan arus input maksimal 8,5A tidak beresiko merusak MOSFET. Pada setiap sisi tinggi ke kaki MOSFET diberikan resistansi sebesar 22Ω dan 22kΩ sebagai perlindungan dari adanya lonjakan arus jika sewaktu-waktu rangkaian mendapatkan arus berlebih. IC IR2110S digunakan sebagai pengendali saklar MOSFET. Pada tiap jalur sebelum dan sesudah pengendali mendapat suplai tegangan, kapasitor daya 47uF digunakan untuk menampung energi listrik sebelum disalurkan ke jalur

selanjutnya. Selain kapasitor daya juga dipasang filter kapasitor bypass 100nF untuk mengurangi timbulnya gangguan frekuensi AC yang dibawa saat dilakukan catu daya.

Gambar 6 merupakan skematik rangkaian dari pensaklaran MOSFET yang diprogram pada kaki Arduino Nano dengan *pin* D9 sebagai saklar Q1, *pin* D10 sebagai saklar Q2, *pin* d3 sebagai saklar Q3, dan *pin* D4 sebagai saklar Q4. Frekuensi bawaan PWM pada Arduino Nano adalah 490Hz untuk semua *pin* digital PWM dan 980Hz untuk *pin* D5 dan D6 [5]. Frekuensi bawaan dapat diubah dari 30Hz hingga 65KHz sesuai dengan kebutuhan. Sinyal pembawa memiliki rentang frekuensi dari 2.000Hz sampai 10.000Hz [6]. *Pin* PWM yang digunakan sebagai sisi tinggi pada rangkaian *inverter* adalah *pin* D9 dan D10 karena memiliki nilai kerja frekuensi 3.921,16Hz sedangkan untuk sisi rendah memakai *pin* D3 dan D4 [5].



Gambar 5. Skematik rangkaian inverter



Gambar 6. Skematik rangkaian Arduino

Berdasarkan Persamaan (1), jumlah gelombang PWM yang didapat dalam satu hertz gelombang sinus diasumsikan dengan beban frekuensi pada Arduino Nano {7-12}.

Dengan frekuensi gelombang sinus yang diinginkan sebesar 50Hz, maka banyaknya gelombang PWM adalah:

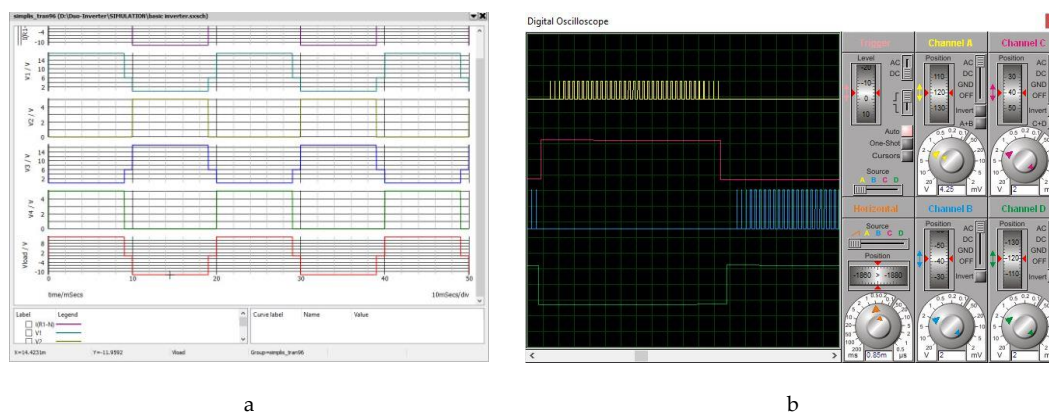
$$\begin{aligned} \text{Jumlah gelombang} &= \frac{f_{\text{mikrokontroler}}}{f_{\text{sinus}}} \\ \text{Jumlah gelombang} &= \frac{3921,16}{50} \\ &= 78,423 \text{ gelombang} \end{aligned} \quad (4)$$

Untuk mengaktifkan Arduino Nano dibutuhkan tegangan *input* sebesar 0-5V. Apabila tegangan *input* yang diberikan kepada rangkaian arduino kurang dari 5V, maka *inverter* tidak bisa bekerja. Jika tegangan *input* terlalu tinggi dapat mengakibatkan lonjakan arus dan dapat menimbulkan kerusakan pada rangkaian Arduino. Pada pembangkit PWM, rangkaian Arduino dilengkapi dengan rangkaian *regulator* tegangan.

Fungsi *regulator* tegangan adalah untuk meregulasi tegangan *input* 12V menjadi 5V sesuai dengan tegangan kerja Arduino, sehingga tegangan yang masuk pada rangkaian pembangkit tidak melebihi batas yang mampu diterima oleh Arduino Nano. Hal ini dapat meminimalisir adanya kerusakan akibat lonjakan arus pada rangkaian pembangkit PWM.

3.5. Simulasi Gelombang

Simulasi dilakukan untuk menguji pemodelan alat dengan membandingkan antara spesifikasi alat dengan perhitungan praktis yang akan dilakukan. Pada penelitian ini simulasi dilakukan untuk melihat hasil gelombang PWM dasar dengan hasil gelombang PWM yang telah termodulasi dari program.



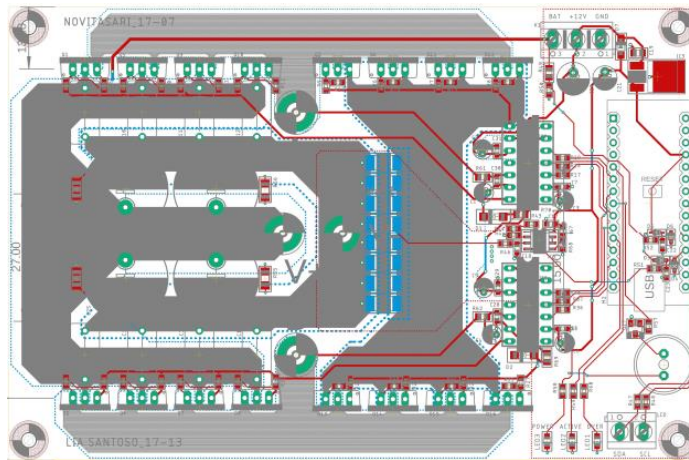
Gambar 7. Simulasi gelombang pada a.) *software* SIMatrix dan b) *software* Proteus

Simulasi gelombang dilakukan pada dua *software* yang berbeda. Gambar 7 bagian a menunjukkan simulasi gelombang PWM dengan menggunakan *software* SIMatrix. Simulasi ini bertujuan untuk mengetahui karakteristik *inverter* jembatan penuh. Gambar 7 bagian b memperlihatkan hasil pemrograman Arduino yang disimulasikan pada *software* Proteus.

4. Pembahasan

4.1. Pengujian Gelombang *Inverter*

Gambar 8 menunjukkan rangkaian *inverter* yang telah dirancang pada *layout* PCB melalui *software* Eagle sedangkan Gambar 9 merupakan rangkaian *inverter* yang telah melalui pencetakan serta pemasangan komponen. Pengujian gelombang *inverter* bertujuan untuk mengetahui hasil antara rangkaian yang hanya menggunakan PWM saja dan dibandingkan dengan rangkaian yang menggunakan metode SPWM. Selain membandingkan antara dua metode, pengujian ini bertujuan untuk mengetahui pengaruh *duty cycle* terhadap perubahan bentuk gelombang. Pada rangkaian *inverter* diberikan tegangan *input* sebesar 12VDC dengan beban berupa lampu pijar sebesar 30W.



Gambar 8. Layout inverter

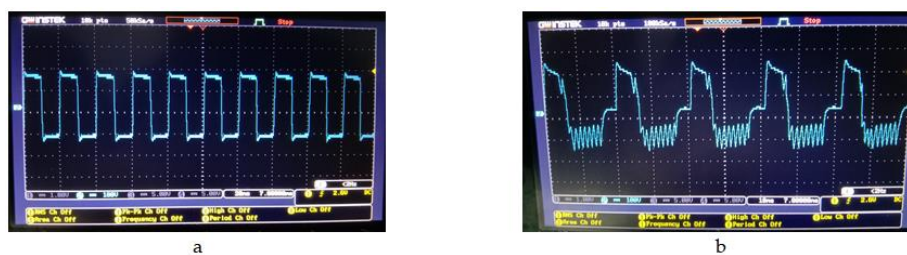


Gambar 9. Rangkaian *inverter* yang telah dirangkai

Tabel 2. Pengujian *inverter* PWM

| No | <i>duty cycle</i> (%) | V_{input} (V) | I_{input} (A) | V_{output} (V) | I_{output} (A) | Frekuensi (Hz) |
|----|-----------------------|-----------------|-----------------|------------------|------------------|----------------|
| 1 | 1,96 | 11,994 | 0,063 | 4,91 | 0,007 | - |
| 2 | 19,60 | 11,994 | 0,649 | 42,2 | 0,059 | 50,05 |
| 3 | 39,21 | 11,994 | 1,874 | 97,2 | 0,098 | 49,95 |
| 4 | 58,82 | 11,983 | 3,089 | 137 | 0,12 | 49,8 |
| 5 | 98,03 | 9,794 | 3,198 | 122 | 0,112 | 49,55 |

Dari hasil pengujian didapatkan data seperti terlihat pada Tabel 2. Pada pengujian *inverter* PWM dengan V_{input} 12V, ketika *duty cycle* yang diberikan semakin besar maka V_{output} yang dihasilkan akan semakin tinggi, demikian juga dengan I_{output} . Hal ini disebabkan karena lebar pulsa yang mempengaruhi nilai tegangan aktif pada gelombang sehingga nilai V_{input} sebanding dengan nilai V_{output} dan I_{output} . Frekuensi yang dihasilkan berkisar pada 49,55Hz hingga 50,05Hz. Pada data kelima, terjadi penurunan tegangan akibat efisiensi penggunaan *transformator* mulai menurun.



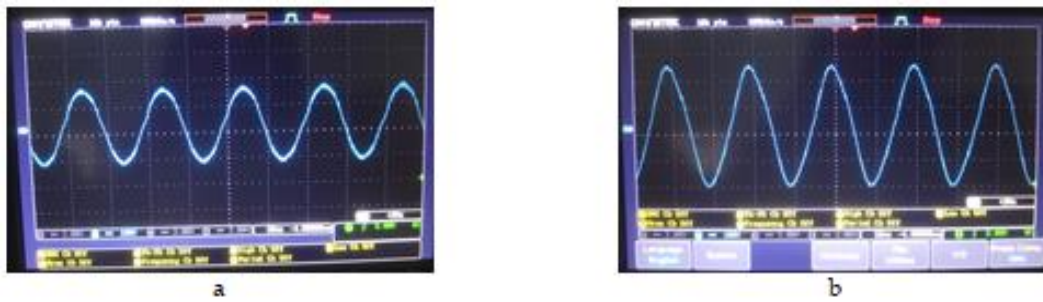
Gambar 10. Gelombang *inverter* PWM a) *duty cycle* 58,82% dan b) *duty cycle* 98,03%

Dari hasil pengujian *inverter* PWM didapatkan hasil seperti pada Gambar 10 dimana pada bagian a saat *duty cycle* 58,82% bentuk gelombang kotak dan pada bagian b saat *duty cycle* 98,03% bentuk gelombang mengalami riak diakibatkan adanya penurunan efisiensi *transformator*.

Tabel 3. Pengujian *inverter* SPWM

| No | <i>duty cycle</i> (%) | V_{input} (V) | I_{input} (A) | V_{output} (V) | I_{output} (A) | Frekuensi (Hz) |
|----|-----------------------|-----------------|-----------------|------------------|------------------|----------------|
| 1 | 1,96 | 11,993 | 0,051 | 3,79 | 0,004 | - |
| 2 | 19,60 | 11,993 | 0,403 | 27,3 | 0,044 | 49,7 |
| 3 | 39,21 | 11,993 | 0,862 | 65,6 | 0,077 | 49,7 |
| 4 | 58,82 | 11,993 | 1,72 | 98,6 | 0,099 | 49,7 |
| 5 | 98,03 | 11,060 | 3,198 | 153 | 0,129 | 49,68 |

Dari hasil pengujian didapatkan data seperti pada Tabel 3. Pada pengujian *inverter* SPWM didapatkan hubungan *input* dan *output* yang hampir sama dengan pengujian *inverter* PWM, dimana dengan V_{input} yang sama 12V saat *duty cycle* yang diberikan semakin besar maka hasil V_{output} dan I_{output} yang dihasilkan juga semakin besar. Hal ini dipengaruhi oleh lebar pulsa yang aktif pada program mampu menaikkan tegangan *output*. Untuk frekuensi yang dihasilkan berkisar pada 49,7Hz hingga 49,68Hz. Dibandingkan pengujian PWM, pengujian SPWM memiliki nilai keluaran yang lebih rendah namun konsistensinya lebih stabil. Pada data kelima terjadi penurunan tegangan akibat efisiensi penggunaan *transformator* mulai menurun, namun tegangan jatuhnya tidak melebihi tegangan jatuh pada *inverter* PWM.



Gambar 11. Gelombang *inverter* SPWM a) *duty cycle* 58,82% dan b) *duty cycle* 98,03%

Dari hasil pengujian *inverter* PWM didapatkan hasil seperti pada Gambar 10 dimana saat *duty cycle* 58,82% diperoleh bentuk gelombang sinus dengan amplitudo yang lebih rendah dibanding saat *duty cycle* 98,03%. Meskipun terjadi penurunan efisiensi namun bentuk tegangannya tidak mengalami riak.

4.2. Pengujian *Inverter* Beban Variatif

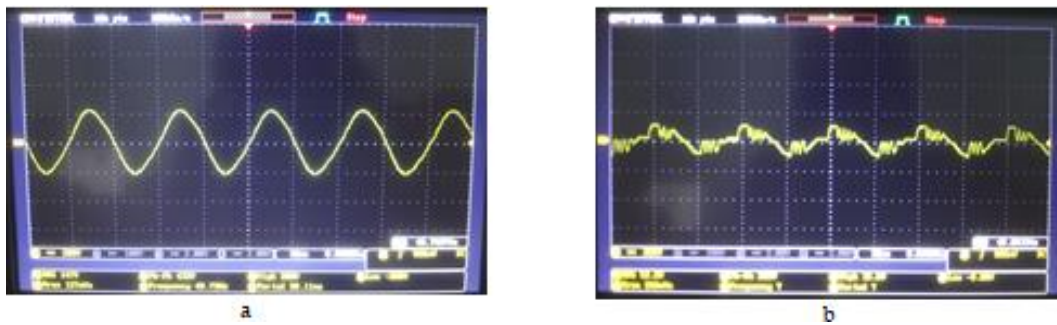
Pengujian dengan beban variatif bertujuan untuk mengetahui hubungan variasi beban terhadap tegangan, arus, daya *output*, frekuensi, serta bentuk gelombang yang dihasilkan. Beban yang digunakan adalah lampu pijar dengan daya 15W sampai 80W.

Tabel 4. Pengujian beban variatif

| No. | Beban (W) | Masukan | | | Keluaran | | | Frekuensi (Hz) |
|-----|-----------|----------|------------|----------|----------|------------|----------|----------------|
| | | V (Volt) | I (Ampere) | P (Watt) | V (Volt) | I (Ampere) | P (Watt) | |
| 1 | 15 | 11,983 | 2,532 | 30,341 | 192 | 0,077 | 14,784 | 49,72 |
| 2 | 30 | 11,083 | 3,199 | 35,454 | 147 | 0,131 | 19,257 | 49,73 |
| 3 | 45 | 9,886 | 3,198 | 31,615 | 94.9 | 0,149 | 14,140 | 49,73 |
| 4 | 60 | 9,755 | 3,198 | 31,196 | 70.3 | 0,167 | 11,740 | 50,73 |
| 5 | 80 | 9,53 | 3,198 | 30,477 | 52.2 | 0,184 | 9,604 | 49,66 |

Dari hasil pengujian didapatkan data seperti pada Tabel 4. Pada pengujian beban variatif ketika beban yang dihubungkan 15W tegangan *output* dan daya *output* lebih besar jika dibandingkan saat rangkaian *inverter* diberi beban 45W. Arus *output* selalu mengalami kenaikan. Semakin besar beban yang dihubungkan ke rangkaian *inverter*, tegangan *output* yang dihasilkan semakin menurun. Hal ini disebabkan karena *supply* tegangan dari catu daya yang tidak mencukupi. Untuk arus *output* semakin naik sebanding dengan kenaikan beban. Daya *output* terbesar dihasilkan saat beban 30W sedangkan daya *output* terendah dihasilkan saat beban 80W.

Dari hasil pengujian beban variatif didapatkan hasil seperti pada Gambar 11 dimana saat beban 30W bentuk gelombang sinus dengan amplitudo yang lebih tinggi dibanding saat beban 80W. Pada beban 30W daya *output* terbaik didapatkan sebesar 19,257W. Pada beban 80W adalah beban dengan daya *output* terkecil dengan nilai 9,604W saja. Bentuk gelombang pada beban 80W tidak sebaik beban 30W karena timbul riak. Penggunaan *transformator* yang kurang sesuai akan mempengaruhi hasil *output* yang keluar.



Gambar 11. Gelombang *inverter* SPWM a) beban 30W dan b) beban 80W

5. Kesimpulan

Perancangan *inverter* SPWM dengan resiko kerusakan yang kecil belum dapat mencapai target spesifikasi alat yang diinginkan. Rangkaian *inverter* hanya mampu mencapai tegangan *output* maksimal 192V pada beban 15V dan daya *output* maksimal 19,257W pada beban 30W, sedangkan arus *output* maksimal diperoleh ketika beban 80W dengan nilai 0,184A. *Output* tegangan dan arus yang dihasilkan oleh *inverter* SPWM lebih rendah dibandingkan dengan *inverter* PWM, namun kenaikan *output* lebih stabil.

Daftar Pustaka

- [1] R. B. Prabowo, "Rancang bangun inverter full bridge satu fasa," DigitalRepository Universitas Jember, pp. 1-93, 2018.
- [2] A. Izzah, "Rancang bangun dan analisis inverter full bridge 1 fasa dengan berbagai variasi input menggunakan SPWM (sinusoidal pulse width modulation)," Institut Teknologi Sepuluh Nopember Surabaya, Surabaya, 2017.
- [3] M. F. A. Purnomo, "Rancang bangun inverter berkapasitas 200 Watt dengan metode sinusoidal pulse width modulation (SPWM) bipolar pada robot ASPER-19," Universitas Jember, Jember, 2021.
- [4] J. D. Ngabei, "Inverter," 26 March 2013. [Online]. Available: (<http://jendeladenngabei.blogspot.com>). [diakses 1 November 2022].
- [5] www.etechnophiles.com, "How to change the PWM frequency of Arduino Nano," 1 February 2021. [Online]. Available: www.etechnophiles.com/how-to-change-the-pwm-frequency-of-arduino-nano/. [diakses 1 November 2022].
- [6] A. R. Kristian Ismail, "Studi pengaruh pemilihan frekuensi carrier dan komponen filter terhadap bentuk gelombang keluaran pada inverter satu fasa," Tekno Sim, pp. 355-359, 2008.
- [7] D. Setiawan, "Desain dan analisis inverter satu fasa berbasis Arduino menggunakan metode SPWM," Jurnal Teknik, pp. 128-135, 2019.
- [8] B. S. A. R. A. J. M. N. A. R. H. P. S. Ant. Ardath Kristi, "Selection method of modulation index and frequency ratio for getting the SPWM minimum harmonic of single phase inverter," Emitter International Journal of Engineering Technology, p. 82, 2021.
- [9] D. E. e. h. Jim Doucet, "DC/AC pure sine wave inverter," Woncester Polytechnic Institute, woncester, 2007.
- [10] N. Desiwantiyani, "Rancang bangun inverter SPWM," Universitas Islam Indonesia, Yogyakarta, 2018.

- [11]M. A. D. C. Velide Srinath, "Simulation and design of modified SPWM and single-phase five-level inverter," 2020 IEEE 15th International Conference on Industrial and Information Systems (ICIIS), pp. 1-6, 2020.
- [12]E. L. Blanco, "Design and implementation of a inverter with SPWM modulation," 2017 IEEE Central America and Panama Student Conference (Conescapan), pp. 1-6, 2017.